

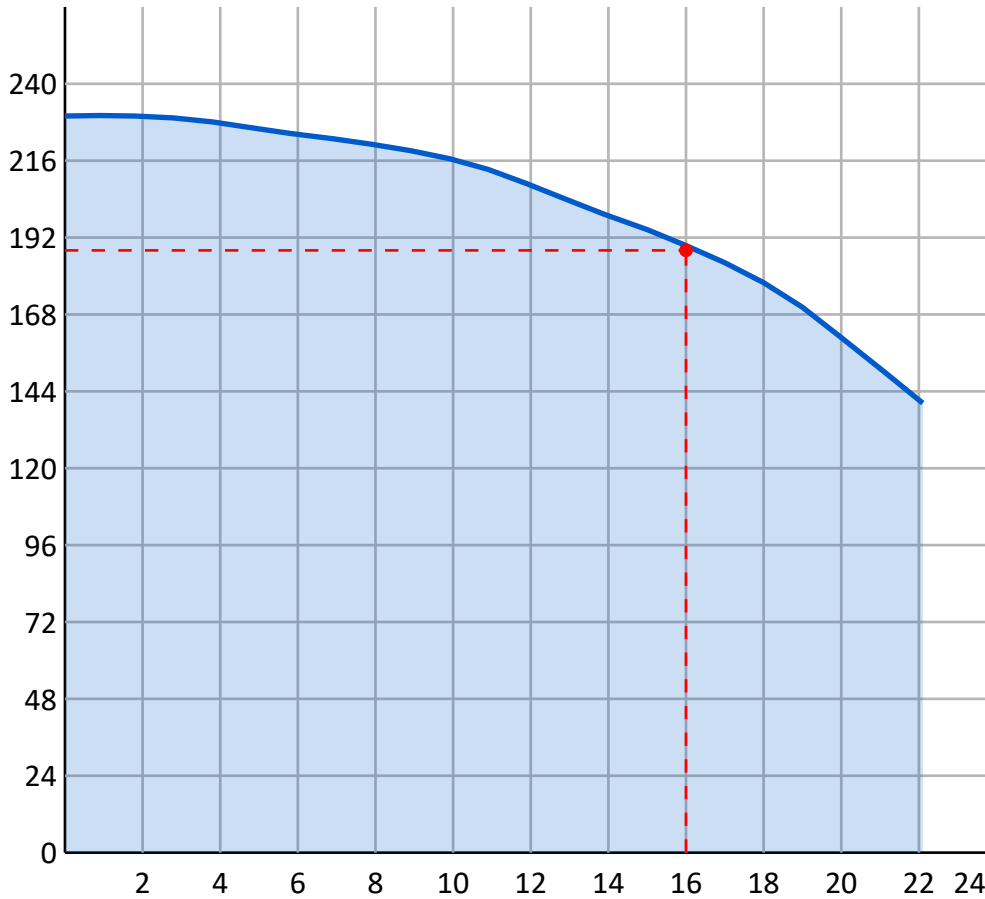


График производительности насоса

Тип насоса:
Jetex V/VS 16/16
Многоступенчатые
насосы

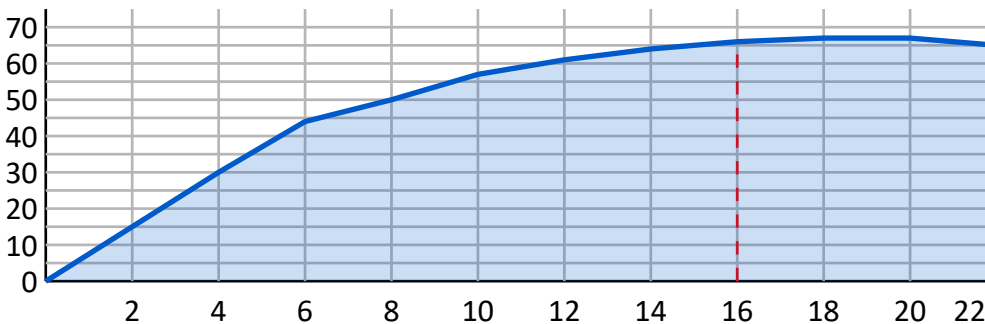
Q	H	Используемая мощность	Энергоэффективность	Скорость вращения	Тип двигателя
16.0 м ³ /ч	189 м	12.8 кВт	85.33%	2920 об/мин	АИР160S2
Гидравлические рабочие характеристики приняты при температуре воды 20 °С, атмосферном давлении 1,01 бар и удельном весе 1 гр/см ³ . ISO 9906. Прил. А				NPSH	Мощность двигателя
				1.8 м	15.0 кВт

H, м

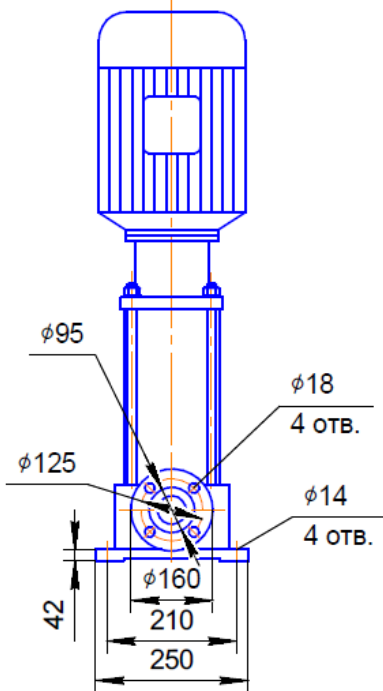
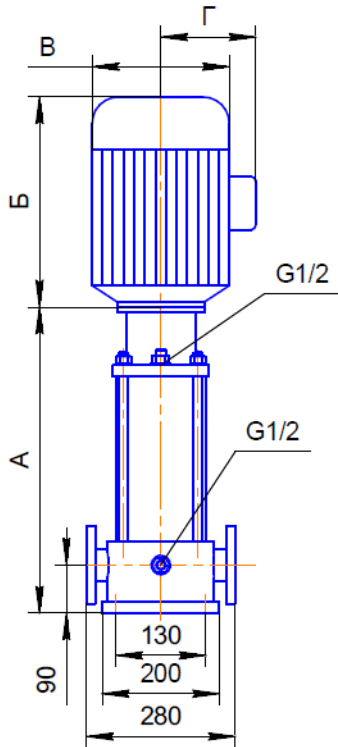


Q, м³/час

КПД, %



Q, м³/час



Характеристики насоса

Тип	Jetex V/VS 16
Число ступеней	16
Максимальная производительность	22,0 м ³ /ч
Максимальный напор	222 м
Входной/выходной патрубок	DN 50
Гидравлический КПД	66,0%
NPSH	1.8 м

Материалы

Основание	Чугун (VS - Нержавеющая Сталь)
Рабочее колесо	Нержавеющая Сталь
Вал	Нержавеющая Сталь
Камера	Нержавеющая Сталь

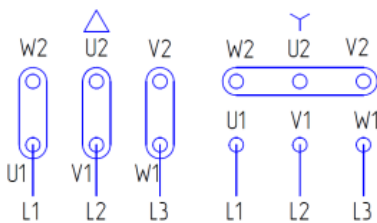
Тип торцевого уплотнения: EUBV(EQQE, EQQV, EUUE опцион.)

Характеристики электродвигателя

Тип двигателя	AIP160S2
Мощность	15,0 кВт
Напряжение питания	380 В
Номинальный ток	27,9 А
Частота сети	50 Гц
cos φ	0,9
Скорость вращения	2920 об/мин
Степень защиты	IP 55
Класс энергоэффективности	IE3
Энергоэффективность	90,5%
Подшипник	NSK
Класс изоляции	F

Габаритные размеры

Длина насоса(A)	1107 мм
Длина электродвигателя(Б)	498 мм
Общая длина(A+Б)	1605 мм
Диаметр насоса(В)	315 мм
Диаметр электродвигателя(Г)	251 мм
Вес	192 кг
Подключение	DN 50



Электрическая схема подключения насоса